

TR 111 E - Motor

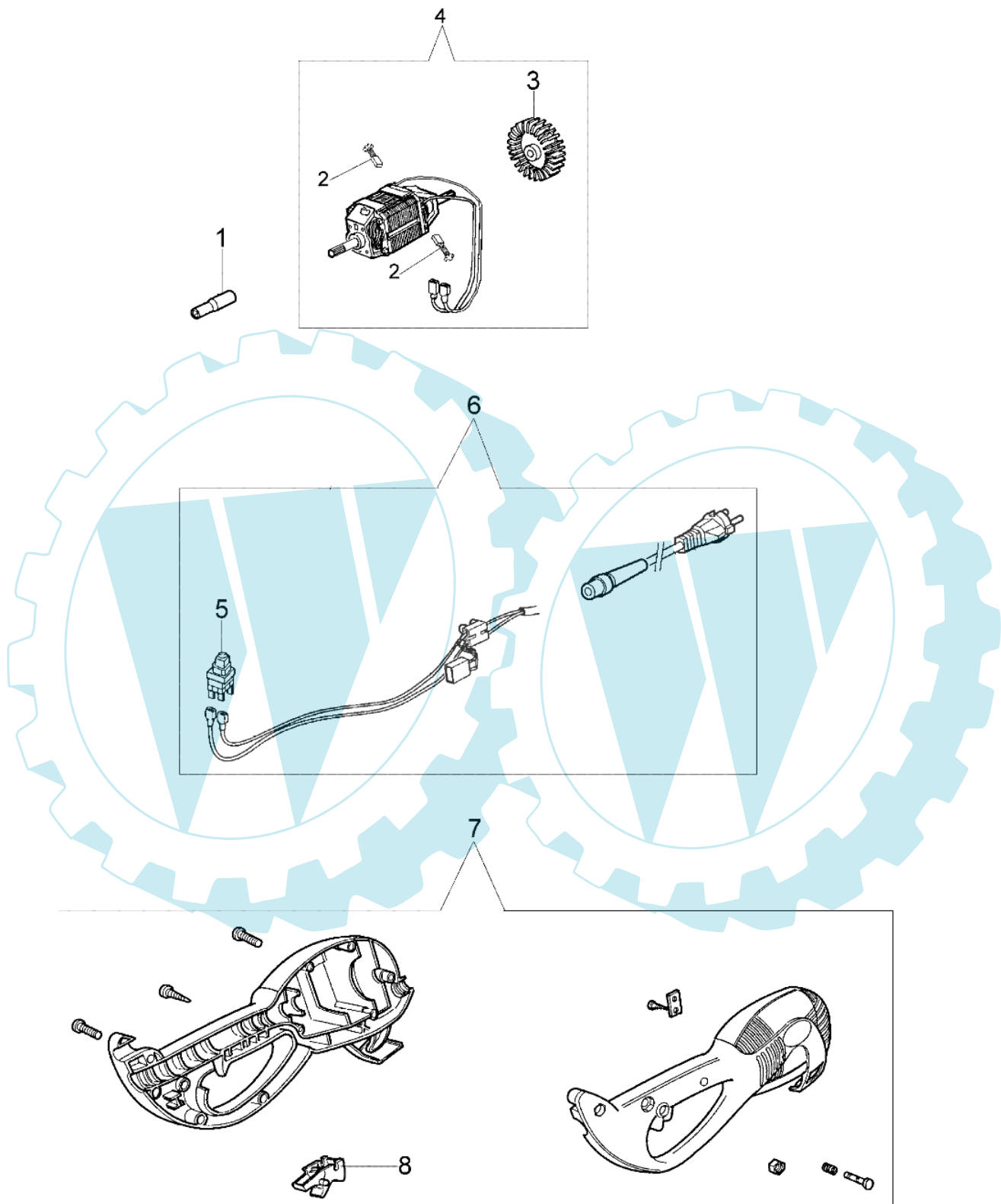
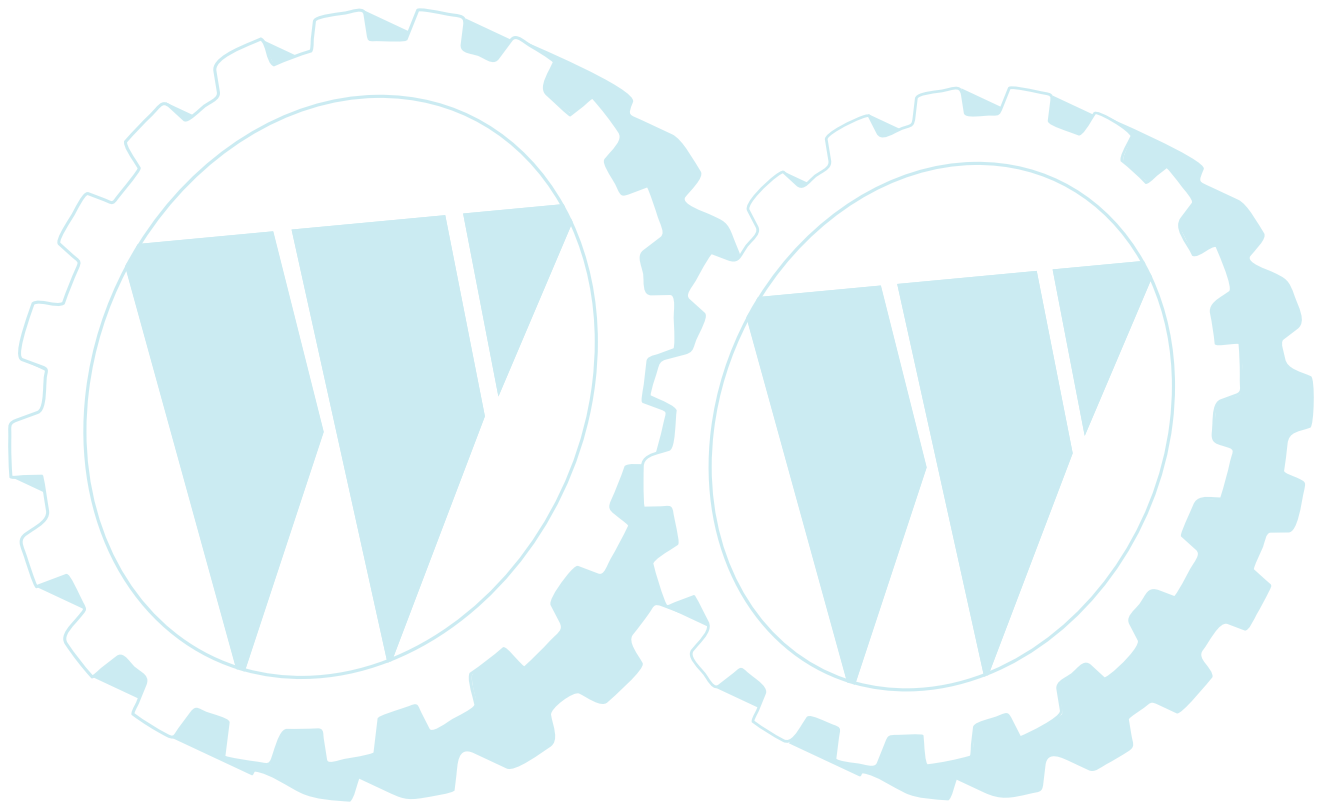


Bild Nr.	Anz.	Teilenummer	Beschreibung	Technische Nachricht
1	1	60030008R	Dichtung	
2	2	60030016R	Burste	
3	1	60020008	Lufterrad	
4	1	60030007R	Motor	
5	1	2317025	Schalter	
6	1	60022032	Kabel kit	
7	1	60032031	Motorgehäuse	
8	1	60020014	Gashebel	



TR 111 E - Antrieb

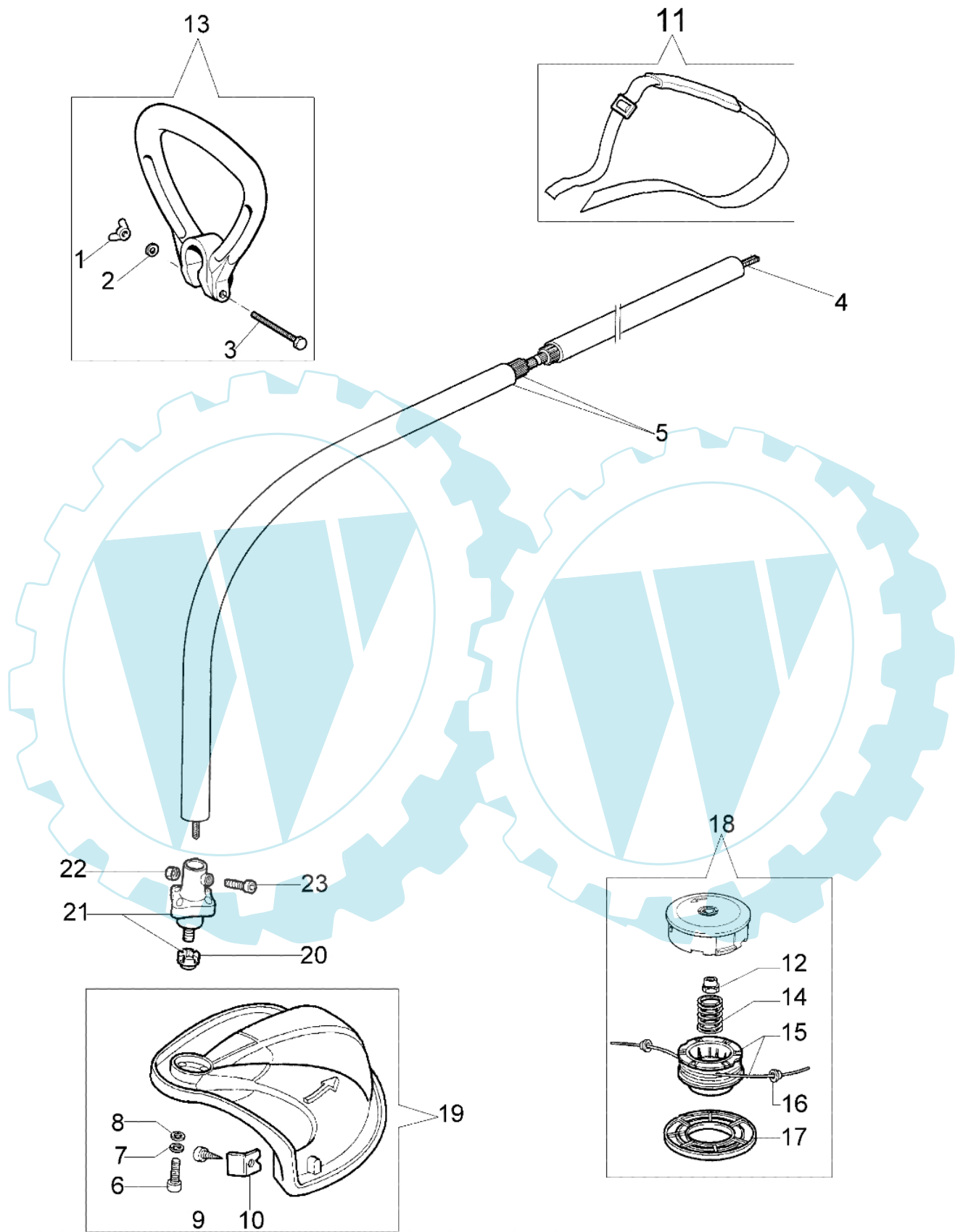


Bild Nr.	Anz.	Teilenummer	Beschreibung	Technische Nachricht
1	1	3915006	Mutter	
2	1	3916006	Scheibe	
3	1	3906053	Schraube	
4	1	4198015A	Flexibel welle	
5	1	4198041A	Rohr Ø22	
6	4	3801011	Schraube	
7	4	3819006	Scheibe	
8	4	3918010	Kugelscheibe	
9	1	3960014	Schraube	
10	1	4174275R	Klinge	
11	1	60010143	Keilriemen	
12	1	4199011A	Einsatz	BT3-078-06/08
13	1	4162042A	Handgriff	
14	1	4199004	Feder	BT3-078-06/08
15	1	4199024B	Zundanker	BT3-078-06/08
15	1	4199045R	Zundanker	BT3-078-06/08
16	2	4199005A	Distanzring	BT3-078-06/08
17	1	4199026A	Deckel	BT3-078-06/08
17	1	4199035R	Deckel	BT3-078-06/08
18	1	4199040AR	Mähköpfe tap'n go mit 2 nylonfäden Ø2	BT3-078-06/08
19	1	60032012	Schultz	
20	1	4198167	Flansch	
21	1	4198168	Deckel	
22	1	3914003	Mutter	
23	1	3801013	Schraube	

